

13-14 ottobre
 2023

Congresso Regionale Sardegna

CAESAR'S HOTEL - VIA DARWIN 2/4 - CAGLIARI

AARO I
EMAC

UTILIZZO DELLA STAMPA 3D NELL'ADATTAMENTO DI UNA MASCHERA SUBACQUEA A DEVICE MEDICO.

S. Mancosu, V. Satta°, S. Angelini*.

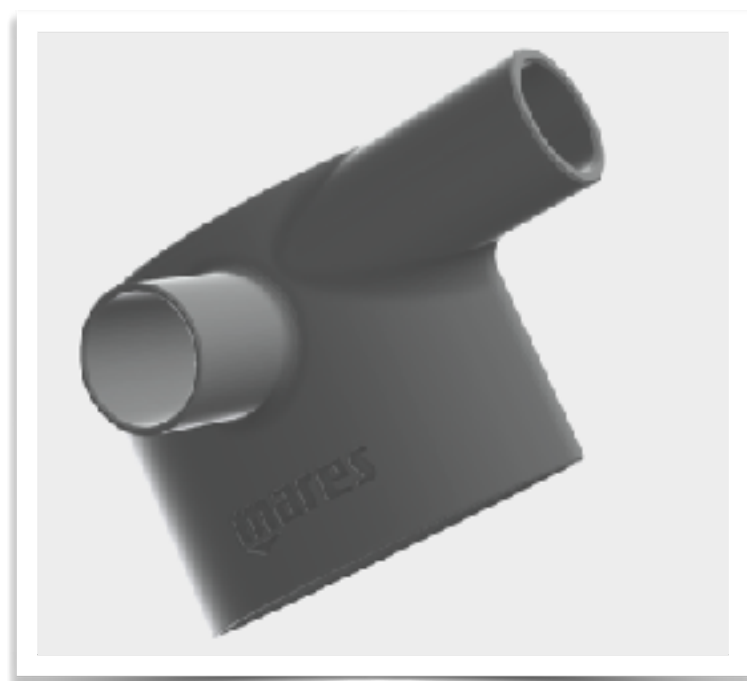
S.C. Anestesia Rianimazione e Medicina Iperbarica P.O. Marino ASL Cagliari

°SSD Innovazione e Sviluppo - Dipartimento di Staff ARES Sardegna

*MARES SpA

Introduzione

L'avvento del COVID19 ha messo a dura prova i Sistemi Sanitari di tutto il mondo, ma ha anche spronato ai massimi livelli l'integrazione fra le varie tecnologie a nostra disposizione, trovando soluzioni in tempi rapidissimi a problematiche che in epoche precedenti avrebbero richiesto anni, spingendo a pensare "fuori dagli schemi", favorendo l'incontro fra figure sia del campo biomedico, che della società civile. Qui descriviamo come la tecnologia della stampa 3d ha permesso in tempi rapidissimi di trasformare una maschera da snorkeling in device di utilizzo medico.



Adattatore Stampato in 3D



Prove di Vestizione - Uso come DPI

Materiali e Metodi

In previsione di una paventata carenza di maschere NIV, prendendo spunto da analoghe iniziative*, una maschera "gran facciale" di uso amatoriale (MARES Sea Vu Dry, MARES SpA) è stata trasformata tramite apposite modifiche e specifici adattatori progettati al computer e stampati in 3d, (stampante WASP modello 2040 Turbo 2, stampante FormLabs Form2).

*EASY COVID-19, Isinnova - Brescia

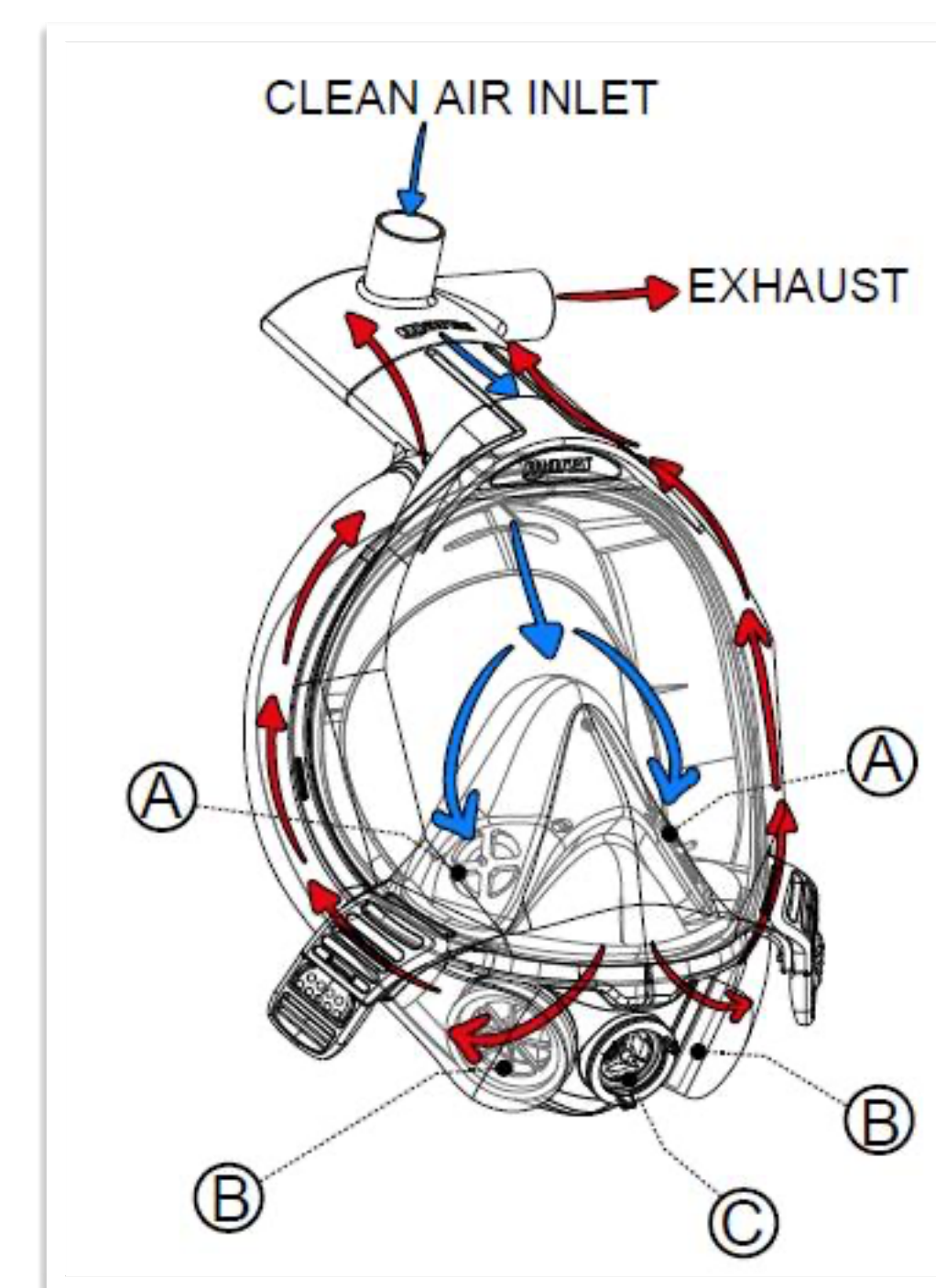
Risultati

Il device ottenuto si è dimostrato di facile uso, comodo, ben tollerato dall'utilizzatore, con performance paragonabili, se non superiori, ai dispositivi (maschere facciali da ventilazione) appositamente progettati per uso medico e di utilizzo corrente.

Conclusioni

L'integrazione fra Clinici e Tecnici (sia esperti in campo biomedico che non) e la capacità tutta italiana di pensare "out of border" ha permesso, grazie anche alla capacità di integrare fra loro tecnologie di recentissima introduzione, come la stampa 3D, di trasformare rapidamente dispositivi nati con tutt'altro scopo (maschere da snorkeling) in dispositivi atti all'uso medico.

MARES Sea Vu Dry + Modificata



Form Labs 2



WASP Delta 2040 Turbo 2